



บริบทและขอบเขตของการจัดการสิ่งแวดล้อม สำนักกรรมการ 2 สำนักงานเลขาธิการวุฒิสภา



บริบทและขอบเขตของการจัดการสิ่งแวดล้อม สำนักกรรมการ 2 สำนักงานเลขาธิการวุฒิสภา

สำนักกรรมการ 2 สำนักงานเลขาธิการวุฒิสภา ได้มีการกำหนดขอบเขตพื้นที่ของการดำเนินงาน สำนักงานสีเขียว (Green Office) ตั้งอยู่ในอาคารรัฐสภา เลขที่ 1111 ถนนสามเสน แขวงถนนนครไชยศรี เขตดุสิต กรุงเทพฯ (อาคารฝั่งวุฒิสภา) ชั้น 3 ฝั่งสำนักงานเลขาธิการวุฒิสภา มีขอบเขตพื้นที่ให้บริการภายใต้ การดำเนินงาน **สำนักงานสีเขียวทั้งหมด 841.50 ตารางเมตร** ประกอบด้วย พื้นที่ภายในสำนักกรรมการ 2 ขนาด 820 ตารางเมตร และพื้นที่ทางเดินเชื่อมขนาด 21.50 ตารางเมตร ตามแผนผังด้านล่าง ซึ่งมีกิจกรรมต่าง ๆ ที่เกี่ยวข้องกับสำนักงานสีเขียวภายในสำนักกรรมการ 2 และบริเวณทางเดินเชื่อมเข้า สำนักกรรมการ 2



บริบทและขอบเขตของการจัดการสิ่งแวดล้อม สำนักกรรมการ 2 สำนักงานเลขาธิการวุฒิสภา



วิสัยทัศน์สำนักงานสีเขียว

“สำนักกรรมการ 2 มุ่งสู่การเป็นสำนักงานสีเขียวอย่างยั่งยืน”

ค่านิยมสำนักงานสีเขียว

“รักเรา รักโลก”

วัตถุประสงค์สำนักงานสีเขียว

- 1) เพื่อส่งเสริมการปรับเปลี่ยนพฤติกรรมของบุคลากรให้ได้รับความรู้และมีความตระหนักด้านสิ่งแวดล้อมในการจัดการสิ่งแวดล้อมสู่การเป็นสำนักงานสีเขียว (Green Office) อย่างเป็นรูปธรรมและยั่งยืน
- 2) เพื่อเสริมสร้างให้บุคลากรได้มีส่วนร่วมในการดำเนินการและการบริการที่เป็นมิตรกับสิ่งแวดล้อม ลดปริมาณการปล่อยก๊าซเรือนกระจก ลดผลกระทบด้านการใช้ทรัพยากร พลังงาน และมลพิษของเสีย รวมทั้งการจัดซื้อจัดจ้างให้มีแผนการปฏิบัติตามกฎหมายและเกณฑ์สำนักงานสีเขียว (Green Office) ของกรมการเปลี่ยนแปลงสภาพภูมิอากาศและสิ่งแวดล้อม กระทรวงทรัพยากรธรรมชาติและสิ่งแวดล้อม ให้เป็นไปในทิศทางเดียวกัน
- 3) เพื่อพัฒนาและปรับปรุง ด้วยการทบทวน ติดตาม และกำหนดแนวทางการแก้ไขอย่างต่อเนื่อง

เป้าหมายสำนักงานสีเขียว

- 1) บุคลากรมีความตระหนักรู้ในคุณค่าและความสำคัญของการดำเนินงานสู่การเป็นสำนักงานสีเขียว (Green Office) อย่างยั่งยืน
- 2) ลดค่าใช้จ่ายของสำนักงานจากการใช้ทรัพยากรอย่างประหยัด รู้คุณค่า และเป็นมิตรกับสิ่งแวดล้อม
- 3) มีการบริหารจัดการสิ่งแวดล้อมในการทำงานอย่างต่อเนื่อง เพื่อสร้างสุขภาวะของบุคลากร และการบริการอย่างยั่งยืน



บริบทและขอบเขตของการจัดการสิ่งแวดล้อม สำนักกรรมการ 2 สำนักงานเลขาธิการวุฒิสภา



ความเป็นมา

สำนักกรรมการ 2 ได้ตระหนักถึงการรักษาสิ่งแวดล้อม การประหยัดพลังงาน รวมถึงการเลือกใช้ วัสดุ อุปกรณ์ เครื่องใช้สำนักงานอย่างรู้คุณค่า และเป็นมิตรกับสิ่งแวดล้อม จึงมีการกำหนดนโยบายสำนักงานสีเขียว เพื่อเตรียมความพร้อมสู่การเป็นสำนักงานสีเขียวที่เป็นมิตรกับสิ่งแวดล้อมในระดับสากล โดยมีการกำหนดแผนการดำเนินงานให้สอดคล้องกับนโยบายของสำนักงานเลขาธิการวุฒิสภาที่ได้ประกาศเจตจำนงในการขับเคลื่อนสำนักงานเลขาธิการวุฒิสภาเป็นสำนักงานสีเขียว (Green Office) เพื่อมุ่งเน้นการจัดการในการใช้พลังงานและทรัพยากรอย่างมีประสิทธิภาพ ลดการเกิดของเสียจากการดำเนินงานอย่างเป็นระบบ ลดปริมาณการปล่อยก๊าซเรือนกระจก ซึ่งเป็นส่วนหนึ่งในการช่วยลดโลกร้อนดำเนินกิจกรรมที่เป็นมิตรกับสิ่งแวดล้อม โดยสำนักกรรมการ 2 มีการแต่งตั้งคณะทำงานที่เกี่ยวข้อง จำนวน 6 หมวด รวมถึงการให้ความสำคัญกับการมีส่วนร่วมในกิจกรรมต่าง ๆ ได้แก่ การจัดกิจกรรม 5 ส การใช้วัสดุ อุปกรณ์ เครื่องใช้สำนักงานที่เป็นมิตรกับสิ่งแวดล้อม การใช้ไฟฟ้าอย่างคุ้มค่ามีประสิทธิภาพและปลอดภัย การใช้ น้ำประปาอย่างคุ้มค่า การคัดแยกขยะ และการใช้พลังงานเชื้อเพลิง นอกจากนี้ยังมีการส่งเสริมให้มีการสื่อสารผ่านช่องทางออนไลน์มากขึ้น เพื่อลดการใช้กระดาษ ตลอดจนการจัดซื้อหรือจัดจ้างผลิตภัณฑ์และบริการโดยคำนึงถึงความเหมาะสมทางด้านคุณภาพและราคา เพื่อลดผลกระทบต่อสิ่งแวดล้อมและควบคุมให้เกิดการใช้ประโยชน์สูงสุดในแต่ละกิจกรรม พร้อมมุ่งสู่การเป็นสำนักงานสีเขียวอย่างยั่งยืนรวมทั้งส่งเสริมการอนุรักษ์พลังงานและสิ่งแวดล้อมต่อไป ทั้งนี้ สำนักกรรมการ 2 สำนักงานเลขาธิการวุฒิสภา ได้มีการกำหนดขอบเขตพื้นที่ของการดำเนินงาน ตั้งอยู่เลขที่ 1111 ถนนสามเสน แขวงถนนนครไชยศรี เขตดุสิต กรุงเทพฯ (อาคารฝั่งวุฒิสภา) ชั้น 3 อาคารรัฐสภา โดยมีพื้นที่ให้บริการภายใต้การดำเนินงาน Green Office ภายในสำนักกรรมการ 2 ซึ่งจัดให้มีมุมนสีเขียวบริเวณด้านหน้าห้องผู้อำนวยการสำนัก และบริเวณทางเข้าสำนักกรรมการ 2 ซึ่งประกอบด้วยกลุ่มงานทั้งหมด 11 กลุ่ม จำนวนบุคลากรรวมผู้อำนวยการสำนักจำนวน 1 คน และแม่บ้านจำนวน 1 คน เป็นจำนวนทั้งสิ้น 111 คน ดังนี้

1. กลุ่มงานบริหารทั่วไป จำนวน 9 คน
2. กลุ่มงานคณะกรรมการการต่างประเทศ จำนวน 8 คน
3. กลุ่มงานคณะกรรมการการทหาร จำนวน 12 คน



บริบทและขอบเขตของการจัดการสิ่งแวดล้อม สำนักกรรมการ 2 สำนักงานเลขาธิการวุฒิสภา



4. กลุ่มงานคณะกรรมการการปกครอง จำนวน 12 คน
5. กลุ่มงานคณะกรรมการศึกษา ตรวจสอบเรื่องการทุจริตและเสริมสร้างธรรมาภิบาล จำนวน 11 คน
6. กลุ่มงานคณะกรรมการพัฒนาการเมืองและการมีส่วนร่วมของประชาชน จำนวน 10 คน
7. กลุ่มงานคณะกรรมการการยุติธรรมและการตำรวจ จำนวน 11 คน
8. กลุ่มงานคณะกรรมการกิจการองค์กรตามรัฐธรรมนูญ จำนวน 10 คน
9. กลุ่มงานคณะกรรมการวิสามัญ 3 จำนวน 10 คน
10. กลุ่มงานคณะกรรมการวิสามัญ 4 จำนวน 11 คน
11. กลุ่มงานบริการเอกสารอ้างอิงในการประชุมกรรมการ จำนวน 5 คน

สำนักกรรมการ 2 มีหน้าที่และอำนาจ ดังนี้

- (1) ดำเนินการเกี่ยวกับงานสารบรรณและธุรการทั่วไปของสำนัก
- (2) ดำเนินการเกี่ยวกับงานเลขานุการและธุรการทั่วไปของคณะกรรมการ และคณะอนุกรรมการ ด้านความมั่นคง การเมืองและการปกครอง และองค์กรอิสระ
- (3) ดำเนินการศึกษา วิเคราะห์ รวบรวมข้อมูล ข้อเท็จจริง และข้อเสนอแนะด้านวิชาการและกฎหมาย เพื่อประกอบเรื่องเข้าสู่การพิจารณาของคณะกรรมการและคณะอนุกรรมการ
- (4) ดำเนินการให้คำปรึกษาแนะนำและเสนอแนะเกี่ยวกับกระบวนการของวุฒิสภาในการพิจารณา ร่างพระราชบัญญัติ ร่างพระราชบัญญัติประกอบรัฐธรรมนูญ ร่างข้อบังคับการประชุม ญัตติหรือเรื่อง ที่คณะกรรมการดำเนินการศึกษา หรือสอบสวนในเรื่องต่าง ๆ ตามรัฐธรรมนูญ ข้อบังคับการประชุมของ วุฒิสภา และกฎหมายที่เกี่ยวข้องในการประชุมคณะกรรมการและคณะอนุกรรมการ
- (5) ดำเนินการค้นคว้าและจัดทำเอกสารทางวิชาการ เปรียบเทียบ กฎหมายเพื่อเป็นข้อมูลประกอบการพิจารณาในการประชุมคณะกรรมการ และคณะอนุกรรมการ
- (6) ดำเนินการจัดทำ รวบรวมคำแปรญัตติร่างพระราชบัญญัติ ร่างพระราชบัญญัติประกอบ รัฐธรรมนูญ ร่างข้อบังคับการประชุมและญัตติหรือเรื่องที่คณะกรรมการดำเนินการศึกษาหรือสอบสวน ในเรื่องต่าง ๆ ของสมาชิกวุฒิสภา



บริบทและขอบเขตของการจัดการสิ่งแวดล้อม สำนักกรรมการ 2 สำนักงานเลขาธิการวุฒิสภา



(7) ดำเนินการรวบรวมและจัดทำรายงานของคณะกรรมการที่พิจารณาเสร็จแล้วเพื่อนำเสนอต่อที่ประชุมวุฒิสภา

(8) ปฏิบัติงานร่วมกับหรือสนับสนุนการปฏิบัติงานของหน่วยงานอื่นที่เกี่ยวข้องหรือปฏิบัติงานอื่นตามที่ได้รับมอบหมาย

กลุ่มงานบริหารทั่วไป

มีหน้าที่ความรับผิดชอบเกี่ยวกับ

(1) ดำเนินการเกี่ยวกับงานสารบรรณและธุรการทั่วไปของสำนักและงานสนับสนุนการประชุมของคณะกรรมการและคณะอนุกรรมการ

(2) ดำเนินการเกี่ยวกับงานพัสดุ ครุภัณฑ์ การเงิน และงบประมาณประจำงวดของสำนัก

(3) ดำเนินการเกี่ยวกับงานทะเบียนและข้อมูลด้านงานบุคคลเบื้องต้นของสำนัก

(4) ดำเนินการเกี่ยวกับการจัดทำแผนงานและงบประมาณรวมถึงการประสานงานด้านแผน รายงานผลการปฏิบัติงาน และการใช้จ่ายงบประมาณ และสถิติของสำนัก

(5) ดำเนินการจัดระบบบริหารการใช้ห้องประชุมคณะกรรมการ

(6) ดำเนินการจัดทำสถิติต่าง ๆ เกี่ยวกับการประชุมคณะกรรมการ และคณะอนุกรรมการการเบิกจ่ายเบี้ยประชุม

(7) ดำเนินการเกี่ยวกับการจัดทำและเผยแพร่เอกสารและผลงานของสำนัก

(8) ปฏิบัติงานร่วมกับหรือสนับสนุนการปฏิบัติงานของหน่วยงานอื่นที่เกี่ยวข้องหรือปฏิบัติงานอื่นตามที่ได้รับมอบหมาย



บริบทและขอบเขตของการจัดการสิ่งแวดล้อม สำนักกรรมการ 2 สำนักงานเลขาธิการวุฒิสภา



กลุ่มงานบริการเอกสารอ้างอิงในการประชุมกรรมการ

มีหน้าที่ความรับผิดชอบเกี่ยวกับ

- (1) ดำเนินการศึกษา รวบรวม วิเคราะห์ และวิจัยข้อมูลประกอบการพิจารณาหรือจัดทำเป็นเอกสารประกอบการพิจารณาของคณะกรรมการ และคณะอนุกรรมการ
- (2) รับคำแปรญัตติร่างพระราชบัญญัติ ร่างพระราชบัญญัติประกอบรัฐธรรมนูญ และร่างข้อบังคับการประชุม รวมทั้งเปรียบเทียบคำแปรญัตติและกฎหมาย
- (3) ปฏิบัติงานร่วมกับหรือสนับสนุนการปฏิบัติงานของหน่วยงานอื่นที่เกี่ยวข้องหรือปฏิบัติงานอื่นตามที่ได้รับมอบหมาย

กลุ่มงานคณะกรรมการการต่างประเทศ

กลุ่มงานคณะกรรมการการทหาร

กลุ่มงานคณะกรรมการการปกครอง

กลุ่มงานคณะกรรมการศึกษา ตรวจสอบเรื่องการทุจริตและเสริมสร้างธรรมาภิบาล

กลุ่มงานคณะกรรมการการพัฒนาการเมือง และการมีส่วนร่วมของประชาชน

กลุ่มงานคณะกรรมการการยุติธรรมและการตำรวจ

กลุ่มงานคณะกรรมการกิจการองค์กรตามรัฐธรรมนูญและติดตามการบริหารงบประมาณ

กลุ่มงานคณะกรรมการวิสามัญ 3

กลุ่มงานคณะกรรมการวิสามัญ 4

มีหน้าที่ความรับผิดชอบเกี่ยวกับ

- (1) ดำเนินการเกี่ยวกับงานเลขานุการและธุรการทั่วไปของคณะกรรมการและคณะอนุกรรมการ
- (2) ดำเนินการศึกษา วิเคราะห์ รวบรวมข้อมูล ข้อเท็จจริง และข้อเสนอแนะทางด้านวิชาการและกฎหมาย เพื่อประกอบเรื่องเข้าสู่การพิจารณาของคณะกรรมการ และคณะอนุกรรมการ
- (3) ดำเนินการติดตาม ศึกษา รวบรวมผลการพิจารณาของวุฒิสภาเกี่ยวกับร่างพระราชบัญญัติ ร่างพระราชบัญญัติประกอบรัฐธรรมนูญ ร่างข้อบังคับการประชุม หรือญัตติต่าง ๆ ที่จะนำเข้าสู่วุฒิสภา เพื่อเป็นข้อมูลประกอบการพิจารณาในชั้นของคณะกรรมการ



บริบทและขอบเขตของการจัดการสิ่งแวดล้อม สำนักกรรมการ 2 สำนักงานเลขาธิการวุฒิสภา



(4) ดำเนินการให้คำปรึกษา แนะนำ และเสนอแนะเกี่ยวกับกระบวนการวุฒิสภาในการพิจารณา ร่างพระราชบัญญัติ ร่างพระราชบัญญัติประกอบรัฐธรรมนูญ ร่างข้อบังคับการประชุม ญัตติ หรือเรื่องที่ คณะกรรมการดำเนินการศึกษาหรือสอบสวนในเรื่องต่าง ๆ ตามรัฐธรรมนูญ ข้อบังคับการประชุม และ กฎหมายที่เกี่ยวข้องในการประชุมคณะกรรมการ และคณะอนุกรรมการ

(5) ดำเนินการจัดทำหนังสือนัดประชุม เชิญผู้เกี่ยวข้องหรือผู้แปรญัตติมาชี้แจงและมีหนังสือ เรียกบุคคล หรือหน่วยงานให้จัดส่งเอกสาร ข้อมูล ข้อเท็จจริง เพื่อประกอบการพิจารณาตลอดจนจัดทำ บันทึกการประชุมและมติที่ประชุมของคณะกรรมการ และคณะอนุกรรมการ

(6) ดำเนินการติดต่อประสานกับคณะรัฐมนตรี รัฐมนตรี ที่ปรึกษา ผู้ชำนาญการ นักวิชาการ และ เลขาธิการ รวมทั้งส่วนราชการ รัฐวิสาหกิจ องค์กรมหาชน องค์กรเอกชน และประชาชน เพื่อเข้าร่วม ประชุมและชี้แจงกับคณะกรรมการ และคณะอนุกรรมการ

(7) ดำเนินการยกร่างพระราชบัญญัติ ร่างพระราชบัญญัติประกอบรัฐธรรมนูญ และร่างข้อบังคับ การประชุมตามที่คณะกรรมการแก้ไขหรือมอบหมาย

(8) ดำเนินการศึกษา รวบรวม วิเคราะห์ข้อมูลและข้อเสนอแนะในการจัดทำรายงานการพิจารณา ร่างพระราชบัญญัติ ร่างพระราชบัญญัติประกอบรัฐธรรมนูญ และร่างข้อบังคับการประชุมและรายงาน ของคณะกรรมการในการพิจารณาญัตติ หรือเรื่องที่คณะกรรมการดำเนินการศึกษาหรือสอบสวน เพื่อนำเสนอวุฒิสภาพิจารณา

(9) ดำเนินการศึกษา รวบรวม และประมวลเหตุผลประกอบมติคณะกรรมการ เพื่อเป็นข้อมูล ให้กรรมการชี้แจงต่อวุฒิสภา

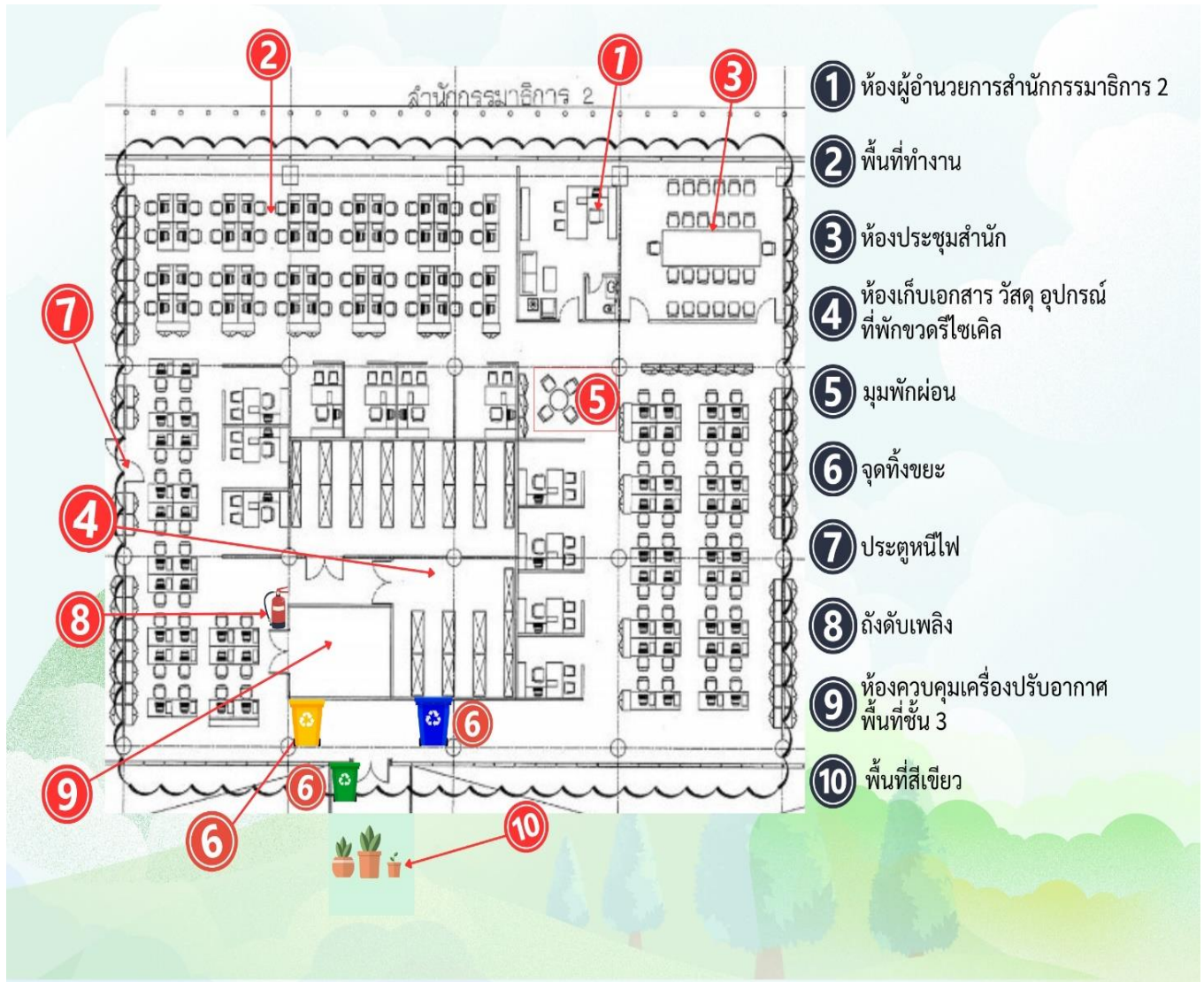
(10) ดำเนินการศึกษา รวบรวมข้อมูล วิเคราะห์ วิจัย เพื่อจัดทำแผนและโครงการในการจัดสัมมนา และจัดนิทรรศการของคณะกรรมการ รวมทั้งการเดินทางไปศึกษาดูงานทั้งในประเทศและต่างประเทศ

(11) ดำเนินการรวบรวมข้อมูลและกิจกรรมของคณะกรรมการเพื่อจัดทำและเผยแพร่ผลงาน ของคณะกรรมการ

(12) ปฏิบัติงานร่วมกับหรือสนับสนุนการปฏิบัติงานของหน่วยงานอื่นที่เกี่ยวข้องหรือปฏิบัติงานอื่น ตามที่ได้รับมอบหมาย



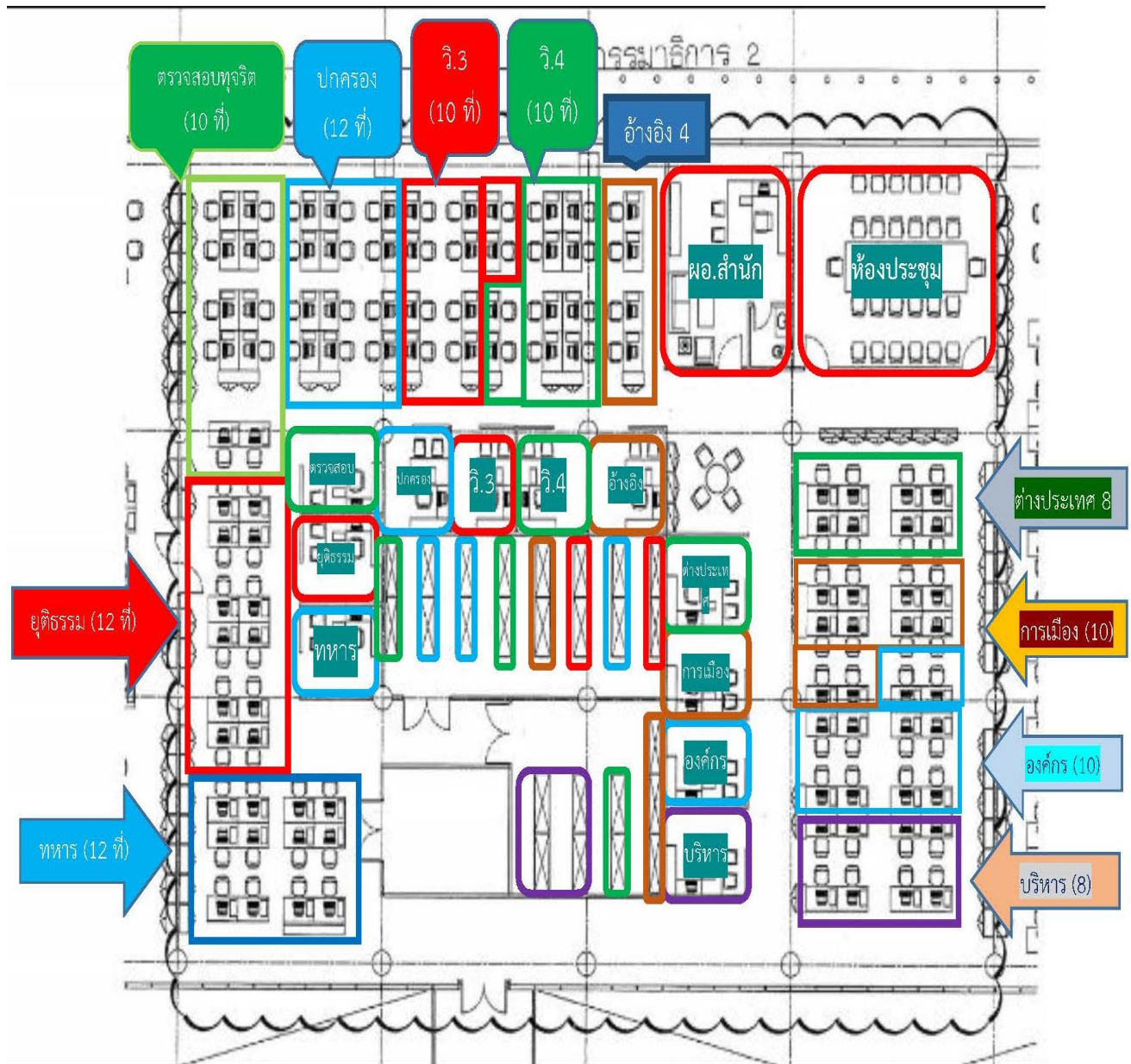
บริบทและขอบเขตของการจัดการสิ่งแวดล้อม สำนักกรรมการ 2 สำนักงานเลขาธิการวุฒิสภา



แผนผังพื้นที่สำนักกรรมการ 2 ชั้น 3 อาคารรัฐสภา สำนักงานเลขาธิการวุฒิสภา



บริบทและขอบเขตของการจัดการสิ่งแวดล้อม สำนักกรรมการ 2 สำนักงานเลขาธิการวุฒิสภา



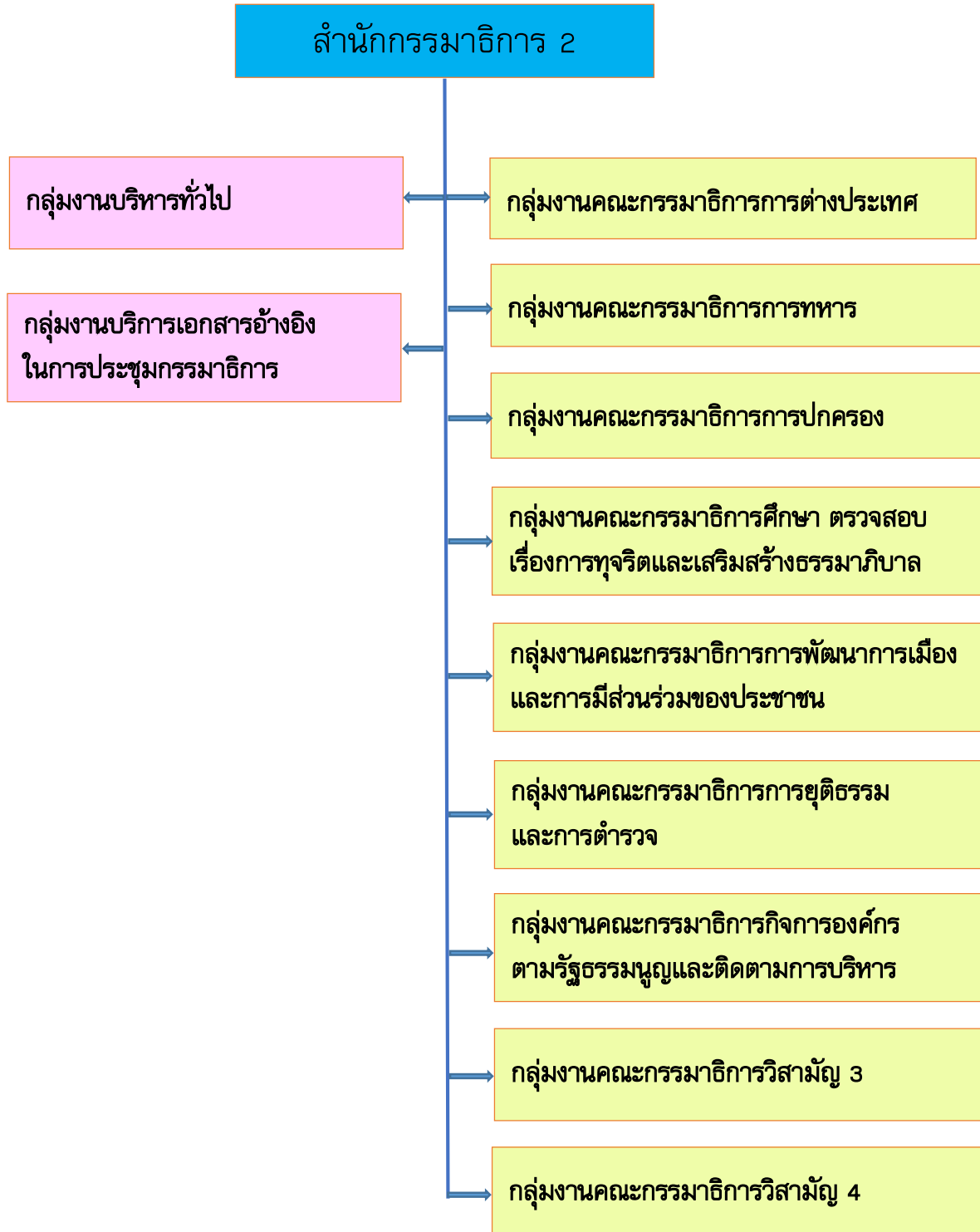
แผนผังพื้นที่สำนักกรรมการ 2 ชั้น 3 อาคารรัฐสภา สำนักงานเลขาธิการวุฒิสภา



บริบทและขอบเขตของการจัดการสิ่งแวดล้อม สำนักกรรมการ 2 สำนักงานเลขาธิการวุฒิสภา



สำนักกรรมการ 2 แบ่งเป็น 11 กลุ่ม ดังนี้





บริบทและขอบเขตของการจัดการสิ่งแวดล้อม
สำนักกรรมการ 2 สำนักงานเลขาธิการวุฒิสภา



เบญจวรรณ

(นางสาวเบญจวรรณ ภาโนชิต)
หัวหน้าคณะทำงานหมวด 1 การกำหนดนโยบาย
การวางแผนการดำเนินงาน
ผู้จัดทำ
19 มกราคม 2567

พิชานันท์

(นางพิชานันท์ สนม)
ผู้บังคับบัญชา
กลุ่มงานบริหารทั่วไป สำนักกรรมการ 2
ผู้ตรวจสอบ
19 มกราคม 2567

อุสาศ์

(นายอุสาศ์ ชูสินธ์)
ผู้อำนวยการสำนักกรรมการ 2
ผู้อนุมัติ
19 มกราคม 2567